

# 韩国东国制钢公司

东国制钢部署 HP Storage Essentials 解决方案提升 SAP ERP 系统的性能。



东国制钢成功完成了 DOPIS (“东国流程创新成功”)，这个管理创新流程帮助工厂踏上了发展之路。由于东国制钢引入了 SAP ERP 系统和 DOPIS 项目，数据量的巨大增长导致了系统性能的下降。HP Storage Essentials 解决方案有效地提高了原有 SAP ERP 系统的性能，无需另外安装硬件。

**惠普客户案例研究：**  
HP Storage Essentials 解决方案帮助东国制钢优化和促进了 SAP ERP 系统的存储和 IT 资源的有效管理

**行业：** 生产

## 目标

- 分析系统因数据量激增而出现性能下降的原因，并实施解决方案以加快 SAP ERP 的响应时间。

## 方法

- 将 HP Storage Essentials 引入集成的 IDC (互联网数据中心)，其中的 SAP ERP 存储系统安装于 2008 年 8 月。
- 促进唐津郡计算中心的优化，提高存储资源的效率

## 业务技术的改进

- 通过减少生产、订单处理和客户响应时间的延迟，提高了客户的满意度。
- 提高了处理订单和生产的速度。

## 业务成果

### 加速业务增长

- 优化了管理创新系统。
- 改进了 SAP ERP 系统的响应时间。



东国制钢公司成立于 1954 年，是韩国第一家私营钢铁厂。2000 年起，管理层一直在提高自身在生产、管理、质量和 IT 支持等关键业务功能领域的全球竞争力，从而为进一步的发展做好准备。为了满足不断上升的国际需求，东国制钢决定在巴西建设新厂，以提高产量。预计到 2010 年完工后，巴西的工厂将使公司的产量每年增加 150 万吨。通过在中国、美国和日本采购原料，公司将继续支持建立新的商业生产系统。

从 2005 年到 2006 年年末，东国制钢实施了 DOPIS 管理创新流程，目的是提高流程的效率。但是，由于数据量的增加和系统间的相互作用，东国制钢遇到了系统响应速度减慢的问题。当同时连接 10 个系统时，这个问题特别明显。这使工厂难以确定订单和生产的状态，最终导致客户不满意。

## 客户解决方案一览:

- 通过引入 HP Storage Essentials, 有效管理存储资源和完善 DOPIS

## 主要应用

- HP Storage Essentials Storage Resource Management Enterprise Edition Software Suite

## 主要硬件

- 服务器: HP Integrity Superdome
- 存储器: HP StorageWorks XP12000 和 XP10000

## 主要软件

- HP Storage Essentials Enterprise Edition
- HP Performance Advisor
- HP Data Protector

## 惠普服务

- 系统架构配置的咨询
- 系统的实施和测试



由于数据量迅速增加, 原有的 SAP ERP 系统已经变得无效了。SAP ERP 系统是整个业务流程的基础, 它的性能出现下降可能导致生产、交货、库存和销售这些关键的领域出现延迟, 因而使公司付出高昂的代价。为了满足客户的需求, 东国制钢需要一个解决方案来快速提高 SAP ERP 系统的性能。

### 不增加硬件就提高性能

作为全球战略的一部分, 东国制钢计划在巴西工厂生产优质板材, 然后把它们运到位于忠清南道的唐津郡工厂 (预计到 2009 年 8 月完工), 将其加工成钢板。这个双赢计划的目的是减少运营成本, 为制造过程增值。

现有的 Storage Resource Management (SRM) 工具支持原有的 SAP ERP 系统, 提供当前状态分析和报告、性能和容量管理、故障管理和自动策略管理功能。为了提高运行效率, 东国制钢实施了 HP Data Protector 解决方案, 以便能够可靠地备份存储的数据。但是, 公司担心一旦巴西和唐津郡的工厂投产, SAP ERP 系统将不能应付预计的数据量增长, 从而削弱钢厂在全球的竞争力。

要增加公司的存储资源系统, 一个通用的解决方案是扩展硬件, 但这是个代价高昂的选择, 并且在监督运行状态方面存在限制。

此外, 虽然数据量可能呈指数级增长, 但数据存储系统的利用率通常很低。了解了东国制钢的 IT 需求和预算后, 惠普韩国公司引入了 HP Storage Essentials 帮助东国制钢优化原有 SAP ERP 系统的 SRM 功能。HP Storage Essentials 使公司不需要增加硬件, 就可以有效利用现有的存储资源。只需要少量的投资, 公司就能提高存储资源管理功能的效率。

### 3 TB 的 ERP 数据量

引入了 SAP ERP 系统后, 东国制钢的数据量继续增加, 达到了 3 TB。这是 IT 系统的灵活性经受考验的临界点。引入 DOPIS 后, 输入到 SAP ERP 系统的数据量不能减少。事实上, 在唐津郡和巴西的工厂分别于 2009 和 2010 年完工后, 产量和订单量连同数据量将大大增加。如果系统不能准确快速地取得订单的仓储和交付状态, 并按时执行新的订单, 就可能导致客户不满意, 甚至失去交易的机会。

如果只要数据量增加就扩展硬件，那么 IT 成本就会失控。经过深思熟虑之后，东国制钢选择了“改进系统”来提高 SAP ERP 系统的效率，而不是扩展硬件。

### 与 HP Data Protector 配合

东国制钢首先引入了 HP Data Protector 来支持数据的稳定备份，防止数据的丢失，保证系统的速度。为了最大限度利用现有的资源，东国制钢在后来又引入了 HP Storage Essentials。加上 HP Data Protector，东国制钢就可以看到备份的配置和恢复能力。两个工具都能够每天监视整个备份过程的状态。HP Storage Essentials 能够准确迅速地分析速度下降的原因，改善了以前受磁盘 I/O 影响的响应时间。

此外，HP Storage Essentials Suite 还可以执行各种功能，包括存储管理、综合信息管理、收费、容量和配置管理、数据安全、故障管理、性能和可用性管理、策略管理、定额管理、远程管理等。

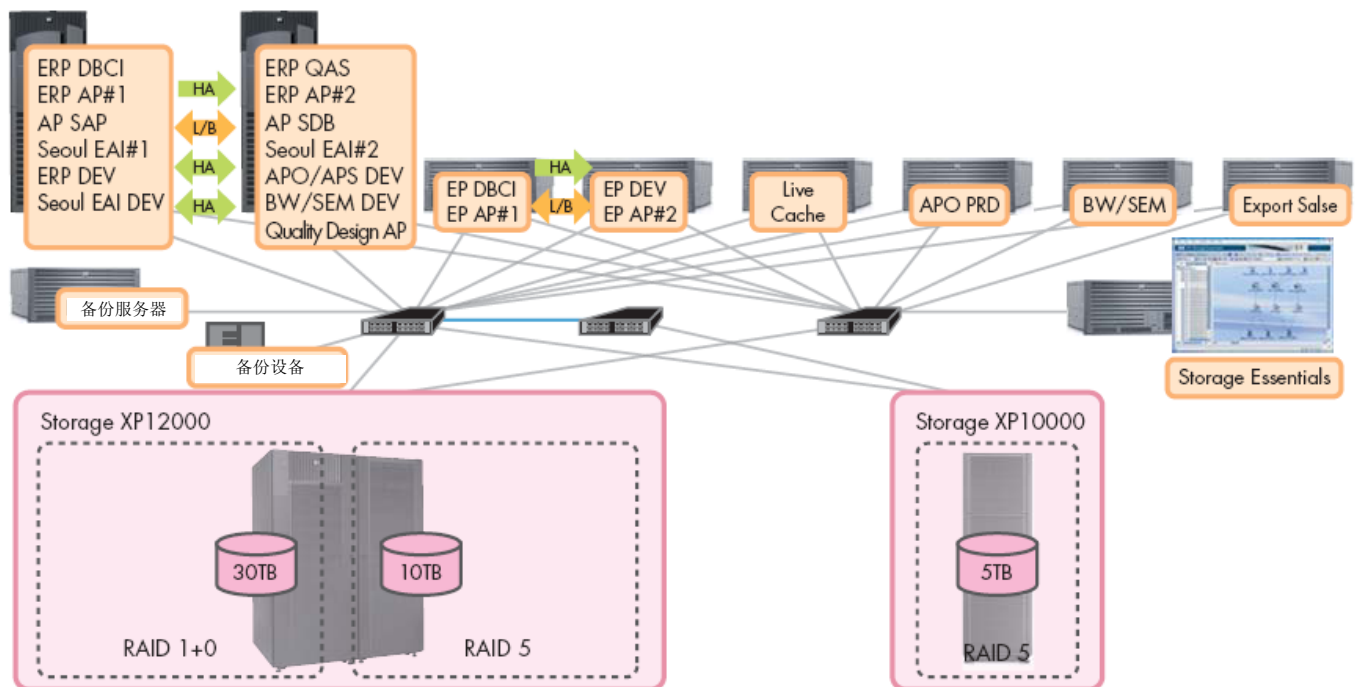
HP Storage Essentials for SAP AAC (Adoptive Computing Controller) 的 SRM 应用集成软件使客户在需要更大的存储空间时，可以通过 SAP 应用服务在物理服务器间移动 SAP ACC，还可以显示 SAN 存储和基础设施资源。因此，它适合 SAP 测试环境。

随着 HP Data Protector 与 HP Storage Essentials 之间协调作用的增强，公司的 SAP ERP 系统能够更加平稳和高效地运行。

### 建立管理创新系统

东国制钢在 2006 年 12 月成功发布 DOPIS 后，于 2007 年初建立了一个管理创新系统，并在 2007 年年中启动了 DENIS (DOPIS Expansion for New Innovation Success) 项目（到 2008 年 8 月时仍在进行）。DENIS 项目发挥了重要的作用，为唐津郡工厂的成功提供了保证，并帮助东国制钢实现了它的增长目标。

与 Storage Essentials 有关的系统配置图



采访

## ERP 的运行速度提高了

DKUNC 数据中心经理  
Il-Ryong Jeon



### 项目的背景是什么

---

自从两年前实施了大规模的创新项目 DOPIS 后，IT 资源的管理出现了效率低下的问题。为了优化和有效管理当前的 IT 资源，我们引入了 HP Storage Essentials（目前还在进行中）。

### 选择惠普的主要原因是什么

---

实施 SAP ERP 后，数据量和存储规模达到了 3 TB，东国制钢需要改进原有 ERP 系统的响应时间、存储能力和当前的状态管理。认真考察了所有的解决方案后，公司决定在不扩展硬件的情况下，继续提高存储的性能。因此，我们采用了 HP Storage Essentials。

### 通过这个项目获得了什么

---

磁盘 I/O 对应用响应时间的影响是巨大的。通过采用 HP Storage Essentials 的预防措施，我们能够有效地改进系统的响应时间，同时避免未来出现延迟。

### 今后的 IT 任务是什么

---

HP Storage Essentials 目前正扩展到集成 IDC。我们还会将其用于唐津郡计算中心（预计于 2009 年完成，2012 年开始全面运行）和盆唐的集成 IDC。

---

## 科技以推动业务成效为本

欲知详情，请访问：[www.hp.com](http://www.hp.com)。

© 2008 Hewlett-Packard Development Company, L.P. 本文所含信息如有更改，恕不另行通知。惠普产品与服务的全部保修内容在此类产品和服务随附的保修单中明确说明。本文中的内容信息不得视为任何附加的保证。惠普对本文中所包含的技术、编辑错误或遗漏恕不负责。

4AA2-3746ENW, 2008 年 12 月

